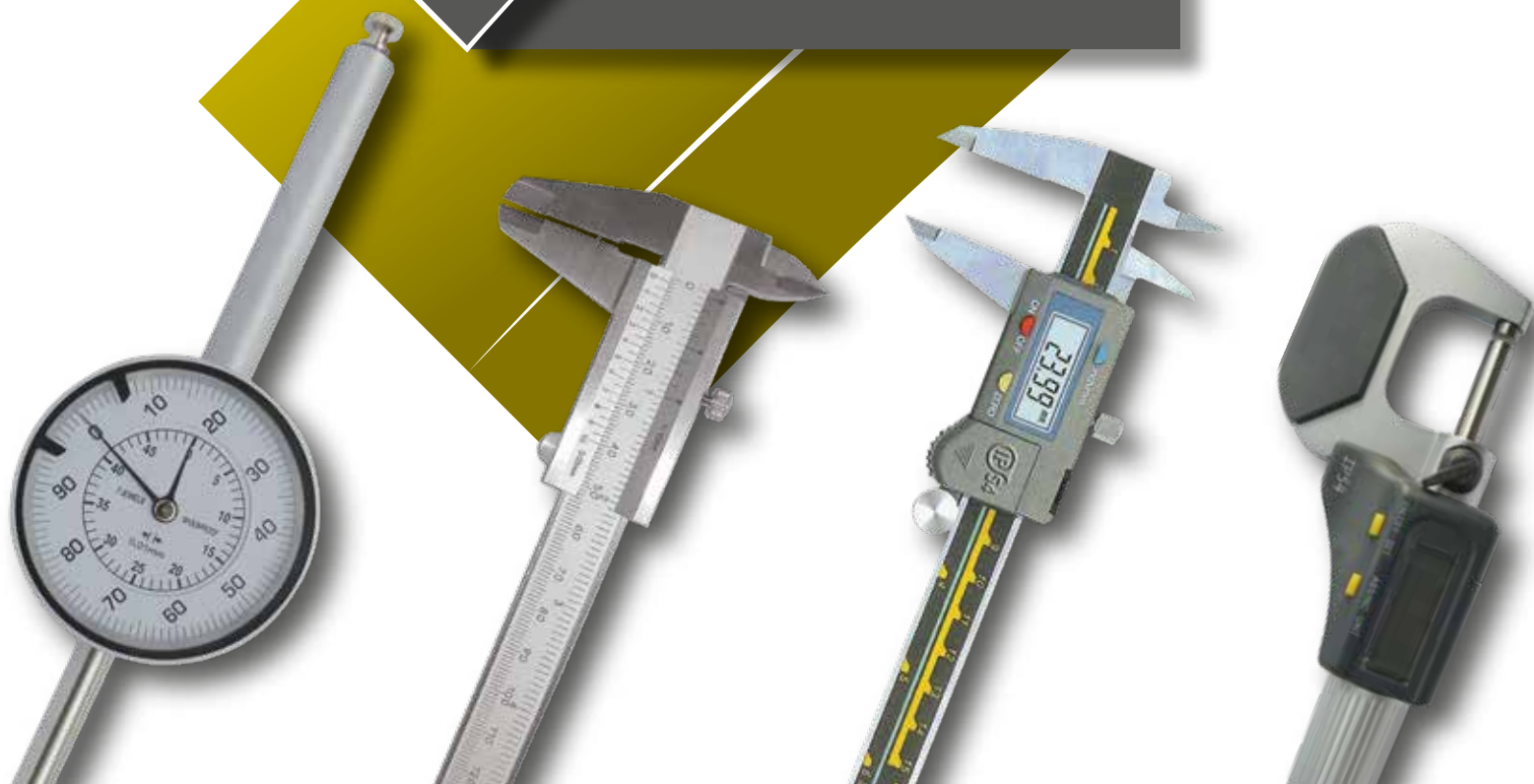




MESSEN®

CATÁLOGO

N° 4



BASES MAGNÉTICAS	03
CALIBRADORES DE ROSCAS	03
COMPARADOR DE DIÂMETRO INTERNO - SÚBITO	08
ESCALA	08
ESQUADROS	08
MICRÔMETROS	09
PAQUÍMETROS	09
PENTES DE ROSCAS	10
RELÓGIO APALPADOR	10
RELÓGIOS COMPARADORES	11
TRANSFERIDOR	11

MESSEN®

BASE MAGNÉTICA

Execução Normal

Descrição	Código
Execução Normal Braço Articulado sem Ajuste Fino	18109



BASE MAGNÉTICA

Com Ajuste Fino

Descrição	Código
Braço Articulado com Ajuste Fino	18105



CALIBRADORES DE ROSCAS

TIPO ANEL

M

ISO 1502

Tolerância 6g



PASSA

NÃO PASSA

Ø mm	Código Passa	Código Não Passa
M 2,50 X 0,45	42291	42382
M 3,00 X 0,50	42292	42383
M 4,00 X 0,70	42293	42384
M 5,00 X 0,80	42294	42385
M 6,00 X 1,00	42295	42386
M 8,00 X 1,25	42296	42387
M 10,00 X 1,50	42297	42388
M 12,00 X 1,75	42298	42389
M 14,00 X 2,00	42299	42390
M 16,00 X 2,00	42300	42391
M 18,00 X 2,50	42301	42392
M 20,00 X 2,50	42302	42393
M 22,00 X 2,50	42303	42394
M 24,00 X 3,00	42304	42395
M 27,00 X 3,00	42305	42396
M 30,00 X 3,50	42306	42397



PASSA



NÃO PASSA

MF

TIPO ANEL

ISO 1502

Tolerância 6g

Ø mm	Código Passa	Código Não Passa
MF 3,00 X 0,35	42307	42398
MF 4,00 X 0,50	42308	42399
MF 5,00 X 0,50	42309	42400
MF 6,00 X 0,75	42310	42401
MF 8,00 X 1,00	42311	42402
MF 10,00 X 1,00	42312	42403
MF 12,00 X 1,00	42313	42404
MF 12,00 X 1,50	42314	42405
MF 14,00 X 1,00	42315	42406
MF 14,00 X 1,50	42316	42407
MF 16,00 X 1,00	42317	42408
MF 16,00 X 1,50	42318	42409
MF 18,00 X 1,00	42319	42410
MF 18,00 X 1,50	42320	42411
MF 20,00 X 1,00	42321	42412
MF 20,00 X 1,50	42322	42413
MF 22,00 X 1,50	42323	42800
MF 24,00 X 1,50	42324	42801
MF 27,00 X 1,50	42325	42802
MF 30,00 X 1,50	42326	42803

UNC

TIPO ANEL

ANSI / ASME B1.20.1

Tolerância 2A

Ø pol	Código Passa	Código Não Passa
N° 4 - 40	42327	42414
N° 5 - 40	42328	42415
N° 6 - 32	42329	42416
N° 8 - 32	42330	42417
N° 10 - 24	42331	42418
1/4 - 20	42332	42419
5/16 - 18	42333	42420
3/8 - 16	42334	42421
7/16 - 14	42335	42422
1/2 - 13	42336	42423
5/8 - 11	42337	42424
3/4 - 10	42338	42425
1" - 8	42339	42426

UNF

TIPO ANEL

ANSI / ASME B1.20.1

Tolerância 2A

Ø pol	Código Passa	Código Não Passa
N° 5 - 44	42340	42427
N° 6 - 40	42341	42428
N° 8 - 36	42342	42429
N° 10 - 32	42343	42430
1/4 - 28	42344	42431
5/16 - 24	42345	42432
3/8 - 24	42346	42433
1/2 - 20	42347	42434
3/4 - 16	42348	42435
1" - 12	42349	42436
1.1/8 - 12	42350	42437
1.1/4 - 12	42351	42438
1.3/8 - 12	42352	42439



TIPO ANEL

BSW

BS 919

Ø pol	Código Passa	Código Não Passa
1/8 - 40	42353	42440
5/32 - 32	42354	42441
3/16 - 24	42355	42442
7/32 - 24	42356	42443
1/4 - 20	42357	42444
5/16 - 18	42358	42445
3/8 - 16	42359	42446
7/16 - 14	42360	42447
1/2 - 12	42361	42448

TIPO ANEL

BSP(G)

ISO 228

Ø pol	Código Passa	Código Não Passa
1/8 - 28	42362	42449
1/4 - 19	42363	42450
3/8 - 19	42364	42451
1/2 - 14	42365	42452
3/4 - 14	42366	42453
7/8 - 14	42367	42454
1" - 11	42368	42455
1.1/4 - 11	42369	42456
1.1/2 - 11	42370	42457
1.3/4 - 11	42371	42458
2" - 11	42372	42459



TIPO ANEL

NPT

PASSA / NÃO PASSA

ANSI / ASME B1.20.1

Ø pol	Código
1/8 - 27	42373
1/4 - 18	42374
3/8 - 18	42375
1/2 - 14	42376
3/4 - 14	42377
1" - 11.1/2	42378
1.1/4 - 11.1/2	42379
1.1/2 - 11.1/2	42380
2" - 11.1/2	42381



M TIPO TAMPÃO
PASSA / NÃO PASSA
ISO 1502
Tolerância 6H

Ø mm	Código
M 2,50 X 0,45	42200
M 3,00 X 0,50	42201
M 4,00 X 0,70	42202
M 5,00 X 0,80	42203
M 6,00 X 1,00	42204
M 8,00 X 1,25	42205
M 10,00 X 1,50	42206
M 12,00 X 1,75	42207
M 14,00 X 2,00	42208
M 16,00 X 2,00	42209
M 18,00 X 2,50	42210
M 20,00 X 2,50	42211
M 22,00 X 2,50	42212
M 24,00 X 3,00	42213
M 27,00 X 3,00	42214
M 30,00 X 3,50	42215

MF TIPO TAMPÃO
PASSA / NÃO PASSA
ISO 1502
Tolerância 6H

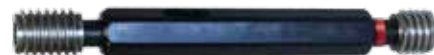
Ø mm	Código
MF 3,00 X 0,35	42216
MF 4,00 X 0,50	42217
MF 5,00 X 0,50	42218
MF 6,00 X 0,75	42219
MF 8,00 X 1,00	42220
MF 10,00 X 1,00	42221
MF 12,00 X 1,00	42222
MF 12,00 X 1,50	42223
MF 14,00 X 1,00	42224
MF 14,00 X 1,50	42225
MF 16,00 X 1,00	42226
MF 16,00 X 1,50	42227
MF 18,00 X 1,00	42228
MF 18,00 X 1,50	42229
MF 20,00 X 1,00	42230
MF 20,00 X 1,50	42231
MF 22,00 X 1,50	42232
MF 24,00 X 1,50	42233
MF 27,00 X 1,50	42234
MF 30,00 X 1,50	42235

UNC TIPO TAMPÃO
PASSA / NÃO PASSA
ANSI / ASME B1.20.1
Tolerância 2B

Ø pol	Código
N° 4 - 40	42236
N° 5 - 40	42237
N° 6 - 32	42238
N° 8 - 32	42239
N° 10 - 24	42240
1/4 - 20	42241
5/16 - 18	42242
3/8 - 16	42243
7/16 - 14	42244
1/2 - 13	42245
5/8 - 11	42246
3/4 - 10	42247
1" - 8	42248

TIPO TAMPÃO **UNF** PASSA / NÃO PASSA

ANSI / ASME B1.20.1
Tolerância 2B



Ø pol	Código
Nº 5 - 44	42249
Nº 6 - 40	42250
Nº 8 - 36	42251
Nº 10 - 32	42252
1/4 - 28	42253
5/16 - 24	42254
3/8 - 24	42255
1/2 - 20	42256
3/4 - 16	42257
1" - 12	42258
1.1/8 - 12	42259
1.1/4 - 12	42260
1.3/8 - 12	42261

TIPO TAMPÃO **BSW** PASSA / NÃO PASSA

BS 919-1

Ø pol	Código
1/8 - 40	42262
5/32 - 32	42263
3/16 - 24	42264
7/32 - 24	42265
1/4 - 20	42266
5/16 - 18	42267
3/8 - 16	42268
7/16 - 14	42269
1/2 - 12	42270

TIPO TAMPÃO **BSP(G)** PASSA / NÃO PASSA

ISO 228

Ø pol	Código
1/8 - 28	42271
1/4 - 19	42272
3/8 - 19	42273
1/2 - 14	42274
3/4 - 14	42275
7/8 - 14	42276
1" - 11	42277
1.1/4 - 11	42278
1.1/2 - 11	42279
1.3/4 - 11	42280
2" - 11	42281

TIPO TAMPÃO **NPT** PASSA / NÃO PASSA

ANSI / ASME B1.20.1



Ø pol	Código
1/8 - 27	42282
1/4 - 18	42283
3/8 - 18	42284
1/2 - 14	42285
3/4 - 14	42286
1" - 11.1/2	42287
1.1/4 - 11.1/2	42288
1.1/2 - 11.1/2	42289
2" - 11.1/2	42290



COMPARADOR DE DIÂMETRO INTERNO

Súbito
Resolução 0,01 mm

Capacidade (mm)	Profundidade de Medição (mm)	Código
10 - 18	95	31527
18 - 35	125	18110
35 - 50	150	18111
50 - 160	150	18112
160 - 250	400	31528

ESCALA



ESCALA AÇO INOXIDÁVEL

Capacidade (mm/pol)	Comprimento Total (mm)	Largura (mm)	Espessura (mm)	Código
150 / 6"	170	18	0,80	31542
300 / 12"	330	25	1,00	31543
500 / 20"	530	30	1,20	31544
600 / 24"	630	30	1,20	34545
1000 / 40"	1040	32	1,20	31546

ESQUADROS

ESQUADRO DE PRECISÃO COM FIO



Dimensões (mm)	Código
50 x 40	31535
75 x 50	31536
100 x 70	31537
150 x 100	31538
200 x 130	31539



ESQUADRO COMBINADO

Régua (mm)	Código
300	31551

MICRÔMETRO EXTERNO ARCO EM FERRO FUNDIDO

Resolução 0,01 mm

Capacidade (mm)	Exatidão (mm)	Código
0 - 25	0,004	** 18113
25 - 50	0,004	** 18115
50 - 75	0,004	** 18116
75 - 100	0,006	** 18117
100 - 125	0,006	* 40988
125 - 150	0,006	* 40989
150 - 175	0,008	* 40990
175 - 200	0,008	* 40991

* Embalagem estojo de madeira.

** Embalagem estojo plástico.



MICRÔMETRO EXTERNO DIGITAL IP54

Resolução 0,001 mm / 0,00005"

Capacidade (mm/pol)	Exatidão (mm)	Código
0 - 25 / 0 - 1"	0,004	29298
25 - 50 / 1 - 2"	0,004	31579
50 - 75 / 2 - 3"	0,006	29299
75 - 100 / 3 - 4"	0,006	31515



PAQUÍMETROS

PAQUÍMETRO QUADRIDIMENSIONAL

AÇO CARBONO

Capacidade (mm/pol)	Resolução (mm/pol)	Exatidão (mm)	Código
0 - 150 / 0 - 6"	0,02 / 0,001"	+/- 0,03	18119
0 - 200 / 0 - 8"	0,02 / 0,001"	+/- 0,03	18121
0 - 300 / 0 - 12"	0,02 / 0,001"	+/- 0,04	18123
0 - 150 / 0 - 6"	0,05 / 1/128"	+/- 0,05	18120
0 - 200 / 0 - 8"	0,05 / 1/128"	+/- 0,05	18122
0 - 300 / 0 - 12"	0,05 / 1/128"	+/- 0,08	18124



PAQUÍMETRO QUADRIDIMENSIONAL

AÇO INOXIDÁVEL

Capacidade (mm/pol)	Resolução (mm/pol)	Exatidão (mm)	Código
0 - 150 / 0 - 6"	0,02 / 0,001"	+/- 0,03	18737
0 - 200 / 0 - 8"	0,02 / 0,001"	+/- 0,03	18739
0 - 300 / 0 - 12"	0,02 / 0,001"	+/- 0,04	18741
0 - 150 / 0 - 6"	0,05 / 1/128"	+/- 0,05	18738
0 - 200 / 0 - 8"	0,05 / 1/128"	+/- 0,05	18740
0 - 300 / 0 - 12"	0,05 / 1/128"	+/- 0,08	18742



PAQUÍMETRO DIGITAL

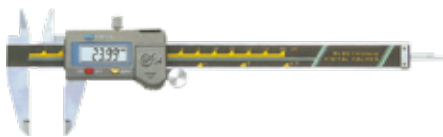
Capacidade (mm/pol)	Resolução (mm/pol)	Exatidão (mm)	Código
0 - 150 / 0 - 6"	0,01 / 0,0005"	+/- 0,02	18118





PAQUÍMETRO DIGITAL 3x1

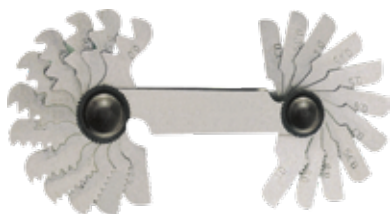
Capacidade (mm/pol)	Resolução (mm/pol)	Exatidão (mm)	Código
0 - 150 / 0 - 6"	0,01 / 1/64" / 0,0005"	+/- 0,03	31555
0 - 200 / 0 - 8"	0,01 / 1/64" / 0,0005"	+/- 0,03	31556
0 - 300 / 0 - 12"	0,01 / 1/64" / 0,0005"	+/- 0,04	31557



PAQUÍMETRO DIGITAL IP 54

Capacidade (mm/pol)	Resolução (mm/pol)	Exatidão (mm)	Código
0 - 150 / 0 - 6"	0,01 / 0,0005"	+/- 0,03	29284
0 - 200 / 0 - 8"	0,01 / 0,0005"	+/- 0,03	29286
0 - 300 / 0 - 12"	0,01 / 0,0005"	+/- 0,04	29287

PENTES DE ROSCAS



PENTE DE ROSCAS MÉTRICO 60°

Capacidade (mm)	Passo de cada Lâmina (mm)	Quant. de Lâminas	Código
0,4 - 6	0,4; 0,5; 0,6; 0,7; 0,75; 0,8; 0,9; 1,0; 1,25; 1,50; 1,75; 2,0; 2,50; 3,0; 3,50; 4,0; 4,50; 5,0; 5,50; 6,0 mm	20	31529
0,25 - 6	0,25; 0,3; 0,35; 0,4; 0,45; 0,5; 0,6; 0,7; 0,75; 0,8; 0,9; 1,0; 1,25; 1,5; 1,75; 2; 2,5; 3; 3,5; 4; 4,5; 5; 5,5; 6	24	31530



PENTE DE ROSCAS WHITWORTH - BSW 55°

Capacidade (FPP)	Passo de Lâminas (FPP)	Quant. de Lâminas	Código
4 - 62	4; 4-1/2; 5; 6; 7; 8; 9; 10; 11; 12; 13; 14; 16; 18; 19; 20; 22; 24; 25; 26; 28; 30; 32; 36; 40; 48; 60; 62	28	31531



PENTE DE ROSCAS MÉTRICO 60° / WHITWORTH - BSW 55°

Capacidade (mm / FPP)	Passo de cada Lâminas	Quant. de Lâminas	Código
0,25 - 6 (mm)	0,25; 0,3; 0,35; 0,4; 0,45; 0,5; 0,6; 0,7; 0,75; 0,8; 0,9; 1,0; 1,25; 1,5; 1,75; 2; 2,5; 3; 3,5; 4; 4,5; 5; 5,5; 6 mm	52	31532
4 - 62 (FPP)	4; 4-1/2; 5; 6; 7; 8; 9; 10; 11; 12; 13; 14; 16; 18; 19; 20; 22; 24; 25; 26; 28; 30; 32; 36; 40; 48; 60; 62 FPP		
0,4 - 7 (mm)	0,4; 0,5; 0,6; 0,7; 0,75; 0,8; 0,9; 1,0; 1,25; 1,50; 1,75; 2,0; 2,50; 3,0; 3,50; 4,0; 4,50; 5,0; 5,50; 6,0; 7,0 MM	48	31533
4 - 62 (FPP)	4; 4-1/2; 5; 6; 7; 8; 9; 10; 11; 12; 13; 14; 16; 18; 19; 20; 22; 24; 25; 26; 28; 30; 32; 36; 40; 48; 60; 62 FPP		

RELÓGIO APALPADOR



RELÓGIO APALPADOR

Capacidade (mm)	Resolução (mm)	Exatidão (mm)	Leitura	Código
0,8	0,01	0,013	0 - 40 - 0	18125
0,2	0,002	0,006	0 - 100 - 0	31521

RELÓGIO COMPARADOR

CENTESIMAL

Curso por volta: 1 mm

Capacidade (mm)	Resolução (mm)	Exatidão (mm)	Leitura	Código
0 - 10	0,01	+/- 0,015	0 - 100 - 0	18126



RELÓGIO COMPARADOR

MILESIMAL

Limitador de Tolerância

Curso por volta: 0,2 mm

Capacidade (mm)	Resolução (mm)	Exatidão (mm)	Leitura	Código
0 - 1	0,001	+/- 0,002	0 - 100 - 0	31519



RELÓGIO COMPARADOR DIGITAL

Capacidade (mm)	Resolução (mm)	Exatidão (mm)	Código
0 - 12,7 / 0 - 0,5"	0,001 / 0,00005"	+/- 0,003	40866



RELÓGIO COMPARADOR

CURSO LONGO

Limitador de Tolerância

Capacidade (mm)	Resolução (mm)	Exatidão (mm)	Leitura	Código
0 - 50	0,01	+/- 0,020	0 - 100 - 0	31520



TRANSFERIDOR

TRANSFERIDOR DE GRAUS

MEIA-LUA

Capacidade	Gradação	Exatidão (mm)	Código
0 - 180°	1°	+/- 3°	31534



CERTIFICADO DE INSPEÇÃO

CERTIFICADO DE INSPEÇÃO

- Todos os produtos Messen são 100% inspecionados no nosso Laboratório antes de serem liberados para comercialização, garantindo assim a efetividade/ confiabilidade nas medições.
- Todos os instrumentos Messen recebem nosso Certificado de Inspeção.

STOCK CENTER
HANSATECNICA®

Certificado de Inspeção

Este instrumento foi inspecionado no laboratório Hansatecnica

_____ Data: ____/____/____
Inspetor

JANEIRO / 2024

STOCK CENTER
HANSATECNICA[®]

Rua Clarence, 183 - Vila Cruzeiro
São Paulo/SP -Brasil
CEP: 04727-040

FONE: +55 (11) 5643 6000
vendas@hansatecnica.com.br



  @Hansatecnica

www.hansatecnica.com.br